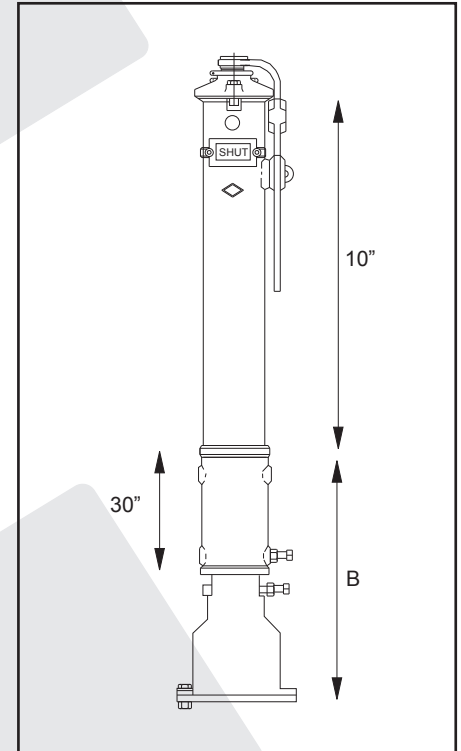


POSTE INDICADOR

POSTE INDICADOR VERTICAL
PARA VALVULA COMPUERTA F-609

PIEZA	MATERIALES
CUERPO	Hierro dúctil
VASTAGO	Superior de Bronce ASTM B62, inferior de Acero
LLAVE OPERANTE	Hierro dúctil
MARCA	Nibco
FIGURA	NIP-1AJ
PROCEDENCIA	U.S.A



DIMENSIONES						
DIAMETRO	Pulg.	4	6	8	10	12
DIMENSIONES DESDE LA LINEA CENTRAL DE LA VALVULA HASTA LA PARTE SUPERIOR DE LA TUERCA DE OPERACION	F/M609 (IBBM)	14.1	18.6	22.1	25.8	29.5
	F/M609RW	13.6	17.6	21.5	24.7	27.7
VUELTAS PARA ABRIR (+- 5 VUELTAS)	F/M609 (IBBM)	9	13.5	17.5	30.25	38.25
	F/M609RW	14	22	26	32	38

PIPE LENGTH	29.75"
B minimum	21"
B maximum	39"
B factory set	32.25"
STEM LENGTH	63"

NIP-1AJ-POSTE VERTICAL AJUSTABLE	150
----------------------------------	-----