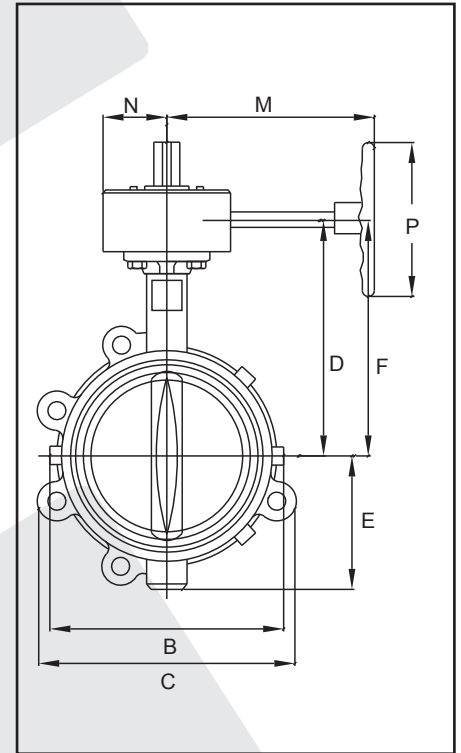


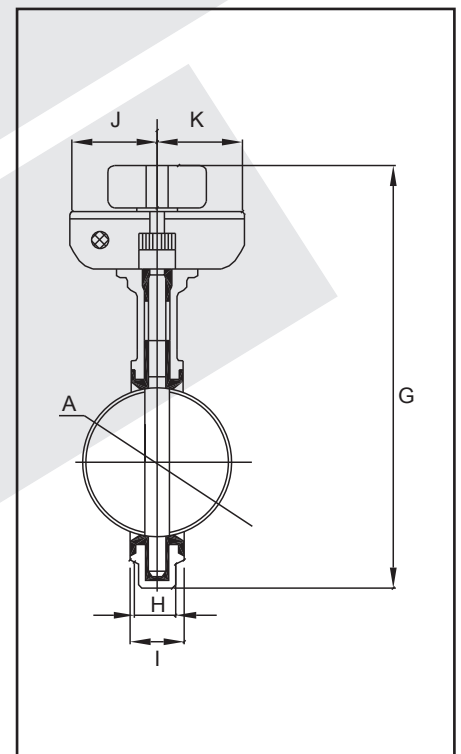
# VALVULA MARIPOSA

VALVULA MARIPOSA HIERRO DUCTIL  
CLASE 250 CWP, NORMA UL-FM  
TIPO WAFER

PIEZA	MATERIALES
<b>CUERPO</b>	Hierro dúctil ASTM A536
<b>VASTAGO</b>	Acero inoxidable 316 ASTM A582 tipo 416
<b>DISCO</b>	Hierro dúctil niquelado ASTM A395
<b>ASIENTO</b>	Buna N o EPDM
<b>EXTREMO</b>	Wafer
<b>OPERACION</b>	Volante
<b>MARCA</b>	Nibco
<b>FIGURA</b>	WD3510-4
<b>PROCEDENCIA</b>	U.S.A



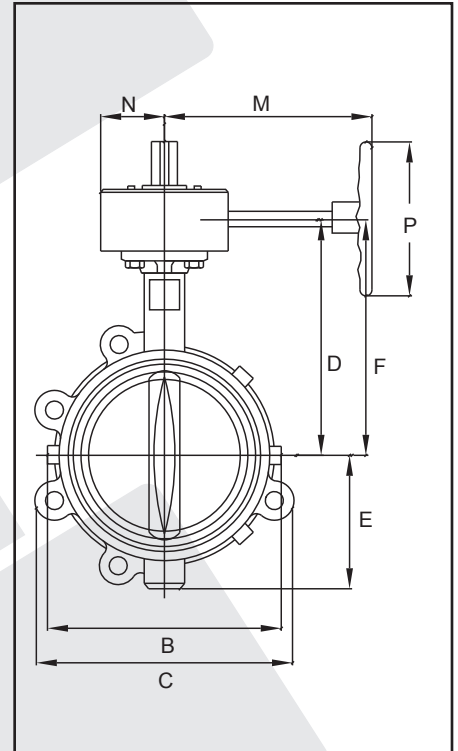
DIMENSIONES										
DIAMETRO	Pulg.	2	2 1/2	3	4	5	6	8	10	12
DIMENSIONES	A	2.53	2.90	3.17	4.17	5.17	6.17	8.17	10.17	12.17
	B	4.88	5.62	6.12	7.00	8.25	9.25	11.62	14.25	16.75
	C	4.62	5.12	5.50	8.25	9.38	10.25	12.38	15.50	18.25
	D	5.38	5.88	6.12	6.88	7.38	8.00	9.25	10.50	12.00
	E	2.88	3.25	3.38	4.00	4.75	5.25	6.50	8.00	9.25
	F	6.63	7.15	7.37	8.13	8.63	9.25	10.50	12.13	13.63
	G	13.75	14.62	15.00	16.38	17.61	18.75	21.25	24.62	27.44
	H	1.68	1.81	1.81	2.06	2.19	2.19	2.38	2.68	3.00
	I	1.81	1.94	1.94	2.19	2.31	2.31	2.50	2.81	3.12
	J	3.62	3.62	3.62	3.62	3.62	3.62	3.62	4.38	4.38
	K	1.88	1.88	1.88	1.88	1.88	1.88	1.88	3.00	3.00
	M	8.0	8.0	8.0	8.0	8.0	8.0	8.0	8.0	8.0
	N	2.56	2.56	2.56	2.56	2.56	2.56	2.56	2.78	2.78
	P	6.0	6.0	6.0	6.0	6.0	6.0	6.0	9.0	14.0
FLANGE	No.	4	4	4	8	8	8	8	12	12
	Dia.	5/8	5/8	5/8	5/8	3/4	3/4	3/4	7/8	7/8
	Wafer	4	4 1/4	4 1/4	5	5 1/4	5 1/4	5 3/4	6 1/4	6 3/4
	BC	4 3/4	5 1/2	6	7 1/2	8 1/2	9 1/2	11 3/4	14 1/4	17
PESO	Wafer	9	10	11	12	14	15	20	33	45



# VALVULA MARIPOSA

VALVULA MARIPOSA HIERRO DUCTIL  
CLASE 250 CWP, NORMA UL-FM  
TIPO LUG

PIEZA	MATERIALES
CUERPO	Hierro dúctil ASTM A536
VASTAGO	Acero inoxidable 316 ASTM A582 tipo 416
DISCO	Hierro dúctil níquelado ASTM A395
ASIENTO	Buna N o EPDM
EXTREMO	Lug
OPERACION	Volante
MARCA	Nibco
FIGURA	LD3510-4
PROCEDENCIA	U.S.A



DIMENSIONES											
DIAMETRO	Pulg.	2	2 1/2	3	4	5	6	8	10	12	
DIMENSIONES	A	2.53	2.90	3.17	4.17	5.17	6.17	8.17	10.17	12.17	
	B	4.88	5.62	6.12	7.00	8.25	9.25	11.62	14.25	16.75	
	C	4.62	5.12	5.50	6.25	7.38	8.25	10.25	12.38	15.50	18.25
	D	5.38	5.88	6.12	6.88	7.38	8.00	9.25	10.50	12.00	
	E	2.88	3.25	3.38	4.00	4.75	5.25	6.50	8.00	9.25	
	F	6.63	7.15	7.37	8.13	8.63	9.25	10.50	12.13	13.63	
	G	13.75	14.62	15.00	16.38	17.61	18.75	21.25	24.62	27.44	
	H	1.68	1.81	1.81	2.06	2.19	2.19	2.38	2.68	3.00	
	I	1.81	1.94	1.94	2.19	2.31	2.31	2.50	2.81	3.12	
	J	3.62	3.62	3.62	3.62	3.62	3.62	3.62	4.38	4.38	
	K	1.88	1.88	1.88	1.88	1.88	1.88	1.88	3.00	3.00	
	M	8.0	8.0	8.0	8.0	8.0	8.0	8.0	8.0	8.0	
	N	2.56	2.56	2.56	2.56	2.56	2.56	2.56	2.78	2.78	
	P	6.0	6.0	6.0	6.0	6.0	6.0	6.0	9.0	14.0	
FLANGE	No.	4	4	4	8	8	8	8	12	12	
	Dia.	5/8	5/8	5/8	5/8	3/4	3/4	3/4	7/8	7/8	
	Lug	1 1/4	1 1/2	1 1/2	2	2	2	2 1/4	2 1/2	2 1/2	
	BC	4 3/4	5 1/2	6	7 1/2	8 1/2	9 1/2	11 3/4	14 1/4	17	
PESO	Lug	10	11	12	14	15	18	23	38	52	

