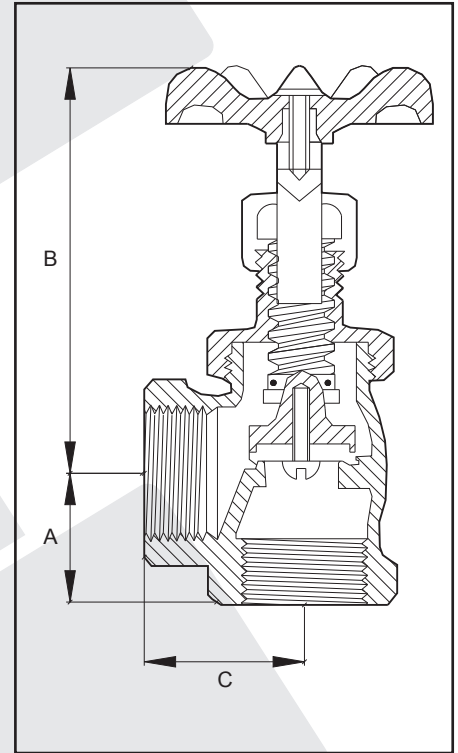


VALVULA GLOBO

VALVULA GLOBO ANGULAR BRONCE
175 LBS WWP, NORMA UL FM
BONETE ROSCADO TIPO SCREW-OVER BONNET

PIEZA	MATERIALES
CUERPO	Bronce ASTM B584 Alloy 844
VASTAGO	Bronce ASTM B584 Alloy 844
ASIENTO DEL DISCO	EPDM
EMPAQUE	Grafito impregnado
VOLANTE	Aluminio
EXTREMOS	Hilo NPT
MARCA	Nibco
FIGURA	KT-67UL
PROCEDENCIA	U.S.A

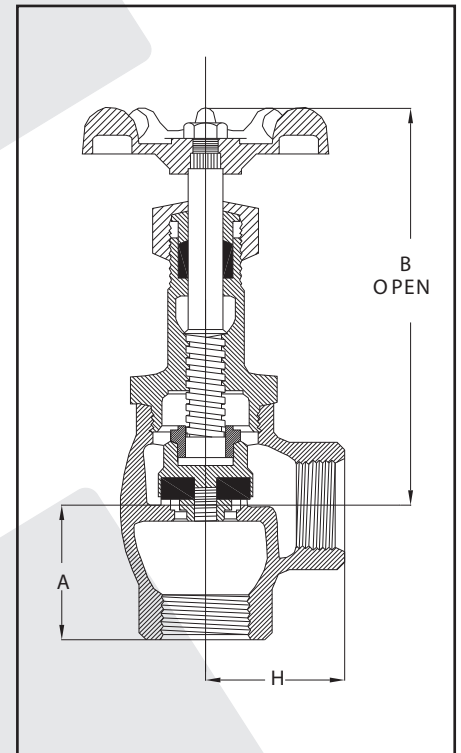


DIMENSIONES				
DIAMETRO	Pulg.	1/2	3/4	1
DIMENSIONES	A	0.94	1.02	1.8
	B	3.25	3.12	4.5
	C	1.06	1.2	1.62
PESO	Kg.	0.27	0.32	0.73

VALVULA GLOBO

VALVULA GLOBO ANGULAR BRONCE
175 LBS W NORM AU LFM
BONETERO SCADO

PEZA	MATERIALES
CUERPO	Bronce ASTM B62
VASTAGO	Bronce ASTM B371 Alloy C 69400
ASIEN TO DEL DISCO	EPDM PTFE 231
EMPAQUE	Non asbestos
VOLANTE	Alum ino
EXTREMOS	HNPT
MARCA	Nico
FIGURA	T301W
PROCEDENCIA	USA

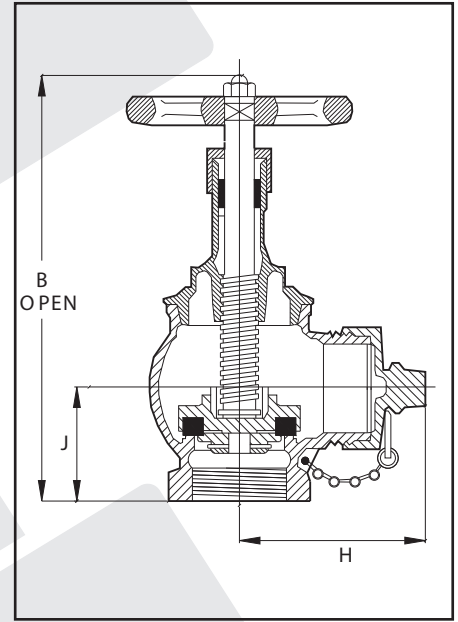


DIMENSIONES						
DAMETRO	P.φ.	114	112	2	212	3
DIMENSIONES	A	2316	238	214	3316	378
	B	618	7316	714	10916	1118
	H	2316	238	214	3316	378
PESO	Kg.	168	249	304	699	962

VALVULA GLOBO

VALVULA GLOBO ANGULAR CON TAPA Y CADA EN BRONCE
 300 LBS W. P. NORM. AULFM
 VASTAGO ASCENDENTE CON TORNILLO ESCALONADO

PEZA	MATERIALES
CUERPO	Bronce ASTM B62
VASTAGO	Bronce ASTM B371 A y C 69400
ASIENTO DEL DISCO	Goma natural
EMPAQUE	Nonasbestos
VOLANTE	Hierro abate
EXTREMOS	1/2 NPT
MARCA	Nibco
FIGURA	T331HC
PROCEDENCIA	USA



DIMENSIONES		
DIAMETRO	P. ϕ .	212
DIMENSIONES	B	1012
	H	518
	J	3116
PESO	Kg.	708

VALVULOBO

VALVULOBO ANGULAR CON TAPA Y CADA EN BRONCE
 30 LBSW W P N O R M A U L
 VASTAGO ASCENDENTE CON TONEROS CADO

PEZA	MATERIALES
CUERPO	Bronce ASTM B62
VASTAGO	Bronce ASTM B371 / A13C 69400
ASIENTO DEL DISCO	Goma natural
EMPAQUE	Nonasbestos
VOLANTE	Hierro forjado
EXTREMOS	H ₂ O
MARCA	VSA
FIGURA	G 2BU
PROCEDENCIA	China

