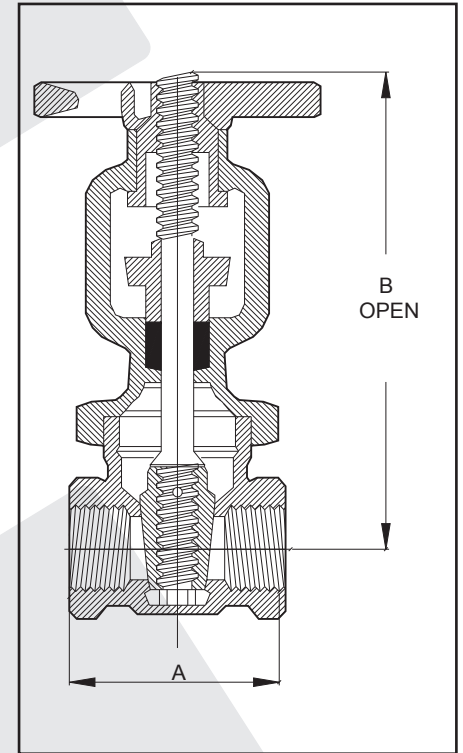


# VALVULA COMPUERTA

VALVULA COMPUERTA BRONCE  
175 LBS WWP, NORMA UL FM  
VASTAGO ASCENDENTE, BONETE ROSCADO TIPO SCREW-OVER BONNET

PIEZA	MATERIALES
CUERPO	Bronce ASTM B62
VASTAGO	Bronce silicado ASTM B371 Alloy 69400
CUÑA	Bronce ASTM B62
ASIENTO	Bronce ASTM B62
EMPAQUE	Non asbestos
VOLANTE	Hierro maleable
EXTREMOS	Hilo NPT
MARCA	Nibco
FIGURA	T-104-0
PROCEDENCIA	U.S.A

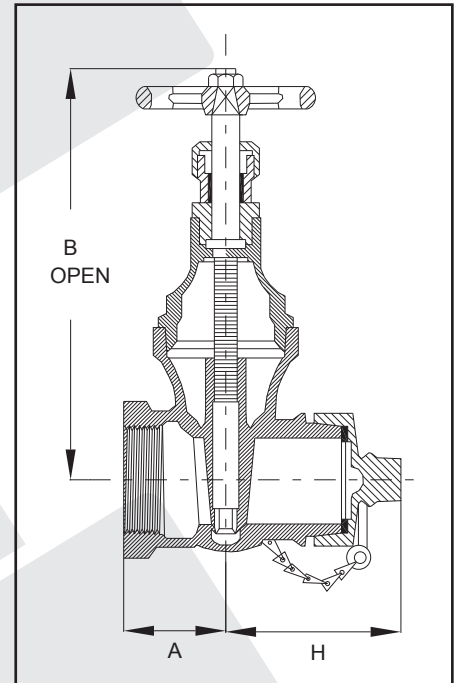


		DIMENSIONES					
DIAMETRO	Pulg.	1/2	3/4	1	1 1/4	1 1/2	2
DIMENSIONES	A	2 5/16	2 7/16	2 7/8	3 1/8	3 3/8	3 7/8
	B	5 7/8	6 7/16	7 7/16	8 11/16	9 3/8	11 3/8
PESO	Kg.	1.04	1.27	1.68	2.63	3.08	5.12

# VALVULA COMPUERTA

VALVULA COMPUERTA CON TAPA Y CADENA  
175 LBS WWP, NORMA UL FM  
VASTAGO FIJO, BONETE ROSCADO

PIEZA	MATERIALES
CUERPO	Bronce ASTM B62
VASTAGO	Bronce silicado ASTM B371 Alloy 69400
CUÑA	Bronce ASTM B62
ASIENTO	Bronce ASTM B62
EMPAQUE	Non asbestos
VOLANTE	Hierro maleable
EXTREMOS	Hilo NPT
MARCA	Nibco
FIGURA	T-103-HC
PROCEDENCIA	U.S.A

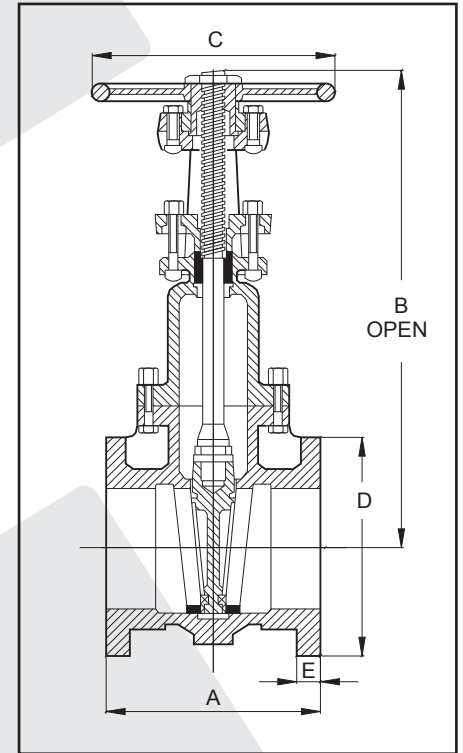


DIMENSIONES		
DIAMETRO	Pulg.	2 1/2
DIMENSIONES	A	3
	B	11 3/8
	H	4 3/4
PESO	Kg.	8.40

# VALVULA COMPUERTA

VALVULA COMPUERTA HIERRO FUNDIDO  
175 LBS WWP, NORMA UL FM  
VASTAGO ASCENDENTE, BONETE APERNADO

PIEZA	MATERIALES
<b>CUERPO</b>	Hierro fundido ASTM A126B
<b>VASTAGO</b>	Bronce ASTM B16 Alloy 3600
<b>CUÑA</b>	Hierro fundido ASTM A126B cara y pasador bronce ASTM B584 Alloy C84400
<b>ASIENTO</b>	Hierro fundido ASTM A126B anillo de bronce ASTM B584 Alloy C84400
<b>EMPAQUE</b>	Non asbestos
<b>VOLANTE</b>	Hierro fundido ASTM A126B
<b>EXTREMOS</b>	Flange ANSI B16.5
<b>MARCA</b>	Nibco
<b>FIGURA</b>	F-607-OTS
<b>PROCEDENCIA</b>	U.S.A

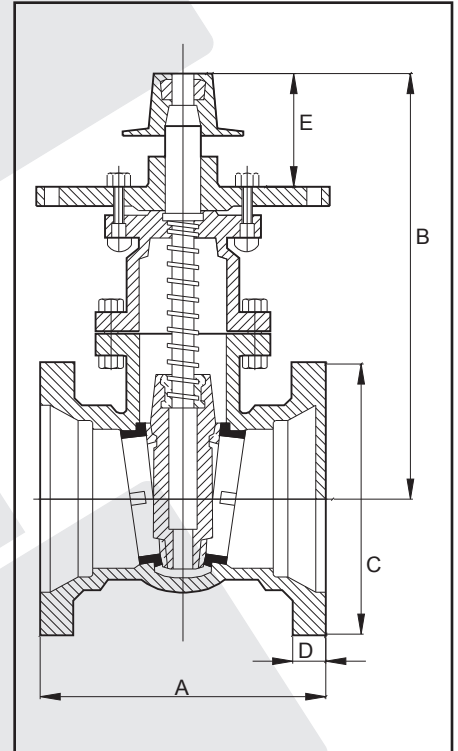


		DIMENSIONES							
DIAMETRO	Pulg.	2 1/2	3	4	5	6	8	10	12
DIMENSIONES	A	7 1/2	8	9	10	10 1/2	11 1/2	13	14
	B	16 7/8	19 3/4	24	27 1/2	31 1/2	40 3/4	48 1/2	57
	C	8	8	10	10	12	14	16	18
	D	7	7 1/2	9	10	11	13 1/2	16	19
	E	11/16	3/4	15/16	15/16	1	1 1/8	1 3/16	1 1/4
PESO	Kg.	23	28	47	62	78	139	224	317

# VALVULA COMPUERTA

VALVULA COMPUERTA HIERROFUNDIDO  
175 LBS WWP, NORMA UL FM  
PARA POSTE INDICADOR. BONETE APERNADO

PIEZA	MATERIALES
<b>CUERPO</b>	Hierro fundido ASTM A126B
<b>VASTAGO</b>	Bronce ASTM B16 Alloy 36000
<b>CUÑA</b>	Hierro fundido ASTM A126B cara y pasador bronce ASTM B584 Alloy C84400
<b>ASIENTO</b>	Hierro fundido ASTM A126B anillo de Bronce ASTM B584 Alloy C84400
<b>EMPAQUE</b>	Non asbestos
<b>FLANGE PARA POSTE</b>	Hierro fundido ASTM A126B
<b>EXTREMOS</b>	Flange ANSI B16.5
<b>MARCA</b>	Nibco
<b>FIGURA</b>	F-609
<b>PROCEDENCIA</b>	U.S.A



DIMENSIONES						
DIAMETRO	Pulg.	4	6	8	10	12
DIMENSIONES	A	9	10 1/2	11 1/2	13	14
	B	14 1/8	18 9/16	22 1/8	25 3/4	29 1/2
	C	9	11	13 1/2	16	19
	D	15/16	1	1 1/8	1 3/16	1 1/4
	E	3 21/32	2 1/4	4	3 7/8	4 15/16
PESO	Kg.	48	76	126	187	279