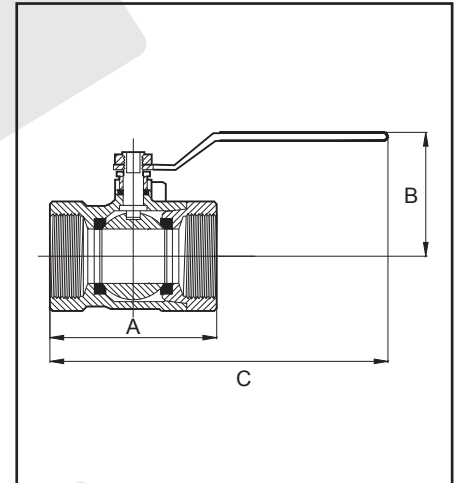


VALVULA BOLA

VALVULA BOLA BRONCE
300 LBS WWP, NORMA UL-FM, DOS CUERPOS
PASO TOTAL, VASTAGO ANTIEXPULSION

PIEZA	MATERIALES
CUERPO	Bronce ASTM B584 Alloy 844
VASTAGO	Bronce silicado ASTM B371 Alloy 694
BOLA*	Bronce ASTM B16 Alloy 360 con cromo duro
ASIENTO	RPTFE
SELLOS AL VASTAGO	PTFE
EMPAQUE	PTFE
PALANCA	Acero Zincado
EXTREMOS	Hilo NPT
MARCA	Nibco
FIGURA	KT-585-70-UL
PROCEDENCIA	U.S.A



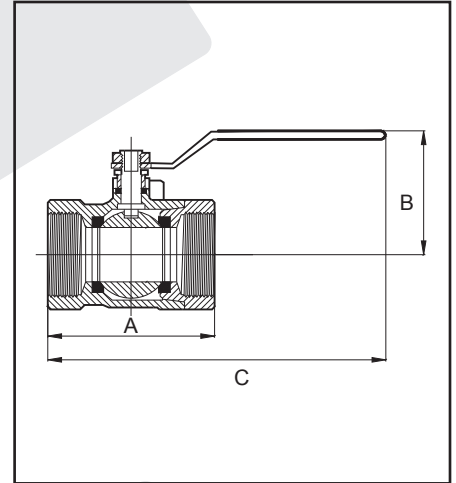
Bola* para diámetro 1" en bronce ASTM B584 Alloy 844 con cromo duro

DIMENSIONES					
DIAMETRO	Pulg.	1/4	1/2	3/4	1
DIMENSIONES	A	2	2 7/16	2 15/16	3 11/32
	B	1 3/4	1 7/8	2 1/4	2 3/8
	C	5	5 3/16	6 1/4	6 7/16
PESO	Kg.	0.23	0.27	0.60	0.82

VALVULA BOLA

VALVULA BOLA BRONCE
300 LBS WWP, NORMA UL-FM, DOS CUERPOS
PASO STD, VASTAGO ANTIEXPULSION

PIEZA	MATERIALES
CUERPO	Bronce ASTM B584 Alloy 644
VASTAGO	Bronce silicado ASTM B371 Alloy 694
BOLA	Bronce ASTM B584 Alloy 844 con cromo duro
ASIENTO	RPTFE
SELLOS AL VASTAGO	PTFE
EMPAQUE	PTFE
PALANCA	Acero zincado
EXTREMOS	Hilo NPT
MARCA	Nibco
FIGURA	KT-580-70-UL
PROCEDENCIA	U.S.A

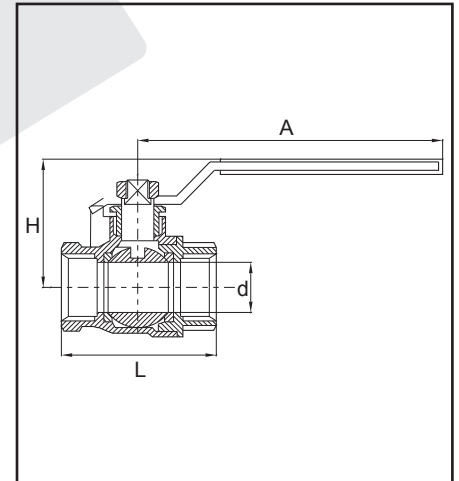


		DIMENSIONES					
DIAMETRO	Pulg.	1 1/4	1 1/2	2	2 1/2	3	
DIMENSIONES	A	3 15/16	4 5/16	4 5/8	5 27/32	7 3/32	
	B	2 5/8	3	3 1/4	3 17/32	4 13/32	
	C	6 3/4	8 29/32	9 1/16	9 21/32	11 17/32	
PESO	Kg.	0.99	1.50	2.31	3.72	7.12	

VALVULA BOLA

VALVULA BOLA BRONCE
600 LBS CWP, NORMA UL-FM, DOS CUERPOS
PASO TOTAL, VASTAGO ANTIEXPULSION

PIEZA	MATERIALES
CUERPO	Bronce ASTM B124 - C37700 1/4" a 1/2" Bronce ASTM B854 - C857 2" a 3"
VASTAGO	Bronce ASTM B62-C36000
BOLA	Bronce cromada
ASIENTO	PTFE
SELLOS AL VASTAGO	PTFE
EMPAQUE	PTFE
PALANCA	Acero ASTM A283D
EXTREMOS	Hilo NPT
MARCA	Crane
FIGURA	C6000
PROCEDENCIA	Inglaterra

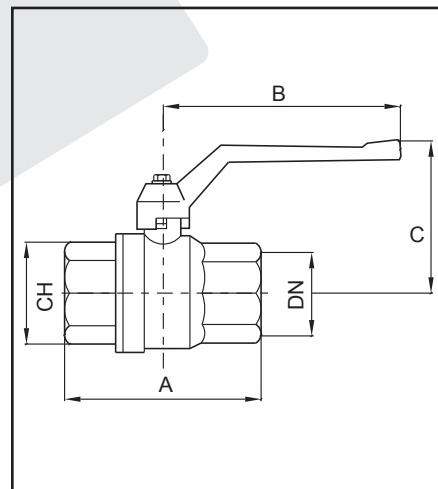


		DIMENSIONES								
DIAMETRO	Pulg.	1/4-3/8	1/2	3/4	1	1 1/4	1 1/2	2	2 1/2	3
DIMENSIONES	L	46	51	60	73	84	92	107	131	150
	H	37	39	50	54	66	70	88	98	106
	d	10	12.7	20	25	32	38	50	63	75
	A	84	.84	118	118	134	134	200	200	200
PESO	Kg.	0.16	0.19	0.37	0.57	0.93	1.28	2.14	2.61	3.73

VALVULA BOLA

VALVULA BOLA BRONCE CROMADO
600 LBS CWP, NORMA UL, DOS CUERPOS
PASO TOTAL, VASTAGO ANTIEXPULSION

PIEZA	MATERIALES
CUERPO	Bronce cromado tipo OT 58 CuPB2ZnSn
VASTAGO	Bronce cromado tipo OT 58 CuPB2ZnSn
BOLA	Bronce cromado tipo OT 58 CuPB2ZnSn
ASIENTO	PTFE
SELLOS AL VASTAGO	O-ring Viton o NBR
PALANCA	Acero con funda plástica o aluminio
EXTREMOS	Hilos BSP y NPT
MARCA	Nofasver
FIGURA	740
PROCEDENCIA	Italia



		DIMENSIONES							
DIAMETRO	Pulg.	1/4	3/8	1/2	3/4	1	1 1/4	1 1/2	2
DIMENSIONES	CH	22	22	26	32	40	49	55	68
	C	44	44	47.5	51	63	68.5	84.5	92.5
	B	75	75	75	75	110	110	140	140
	A	46	46	59	67.5	77.5	92	101.5	122.5